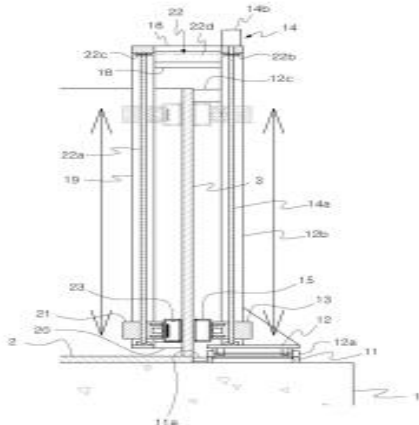


화확 원료 등을 저장하는 대형 저장탱크의 누수검사장치

①거래유형 : 추후 협의 ②기술 가격 : 별도 협의

기술개요

- 대형 저장탱크 측판의 압력케이스에 고압의 물을 공급하여 누수를 확인하는 기술
- 저장탱크 보수공사에서 누수를 효율적으로 검사할 수 있음

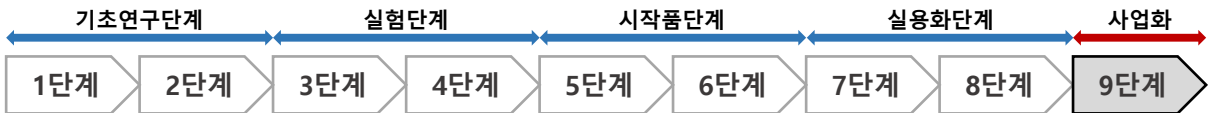


<누수검사장치>



<평가대상기술 적용 제품>

TRL 기술의 구현 수준



적용 분야

- 대형 저장탱크의 누수검사장치

적용 시장

- 석유 화학 플랜트 시장

지식재산권 현황

| No. | 국가 | 발명의 명칭 | 등록번호 (등록일) | 권리자 | 상태 |
|-----|----|--------|-------------------------|------------|----|
| 1 | KR | 누수검사장치 | 10-1992591 (2019.06.18) | 아이피뱅크 주식회사 | 등록 |

문의처

| 기술보유기관 | 담당자 | 연락처 | 이메일 |
|----------------|--------|--------------|------------------------|
| 인텔렉추얼 디스커버리(주) | 이호성 선임 | 02-6004-8033 | hs.lee@i-discovery.com |